

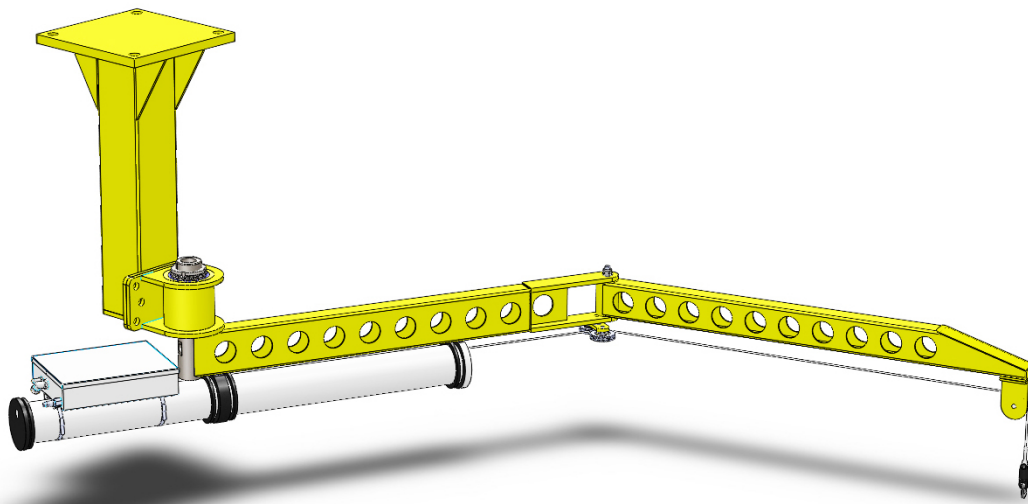
# flexicrane



## LYFT MED VIKARMS- KRANEN FLEXICRANE

Lifts All AB är en av de världsledande tillverkarna av lyftverktyg. Vårt omfattande produktsortiment förser industrier världen över med skräddarsydda ergonomiska lösningar. Vi lyfter allt!

**Takmonterad**



**FLEXICRANE 2 M**

Mångsidiga FlexiCrane följer dig vart du än går – lätt, ljudlöst och ändlöst roterande!

**Ett system för Din arbetsplats**

FlexiCrane monteras med en stålpelare på vägg, golv eller i tak, beroende på utformningen av arbetsplatsen. Längden på pelaren skräddarsys. Det finns alltid utrymme för ett FlexiCrane-system!

**Enkel installation**

Tack vare den behändiga storleken och vikten på kranen går den lätt och snabbt att installera till en låg kostnad.

**Superergonomisk lösning**

Den låga egenvikten kombinerat med lågfriktionslager i lederna gör FlexiCrane väldigt tyst och lätt att jobba med. Lifts Alls lyfthjälpmiddel sparar inte bara ryggar, utan även tid och pengar.

**Energieffektiva lyft**

Eftersom kranen drivs av tryckluft, sparas energipengar under själva användningen. Vårt standbyläge kostar ingenting!

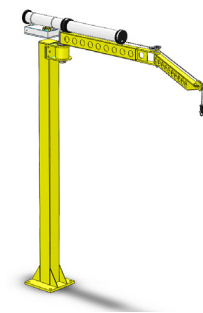
**Ändlöst roterande kranarm**

En annan fin fördel med FlexiCrane är att kranen tack vare den smarta designen kan rotera inte bara ett fullt varv, utan ändlöst!

**GENERELL DATA**

Maxlast: 65 kg  
Räckvidd: 4 m  
Rotation: Obegränsad

Pelarens basplatta: 37x37 cm  
Drivmedel: Tryckluft 6-7 bar  
Lackad: Röd (RAL 3020)



**Golvmonterad**

Pelarlängd: 0,5-2,5 m  
Viktexempel: 62 kg  
(2,5 m pelare)  
Art.nr. kranarm: 95-10113



**Väggmonterad**

Pelarlängd: 0,5-1 m  
Art.nr. kranarm: 95-10113  
eller 95-10114



**Takmonterad**

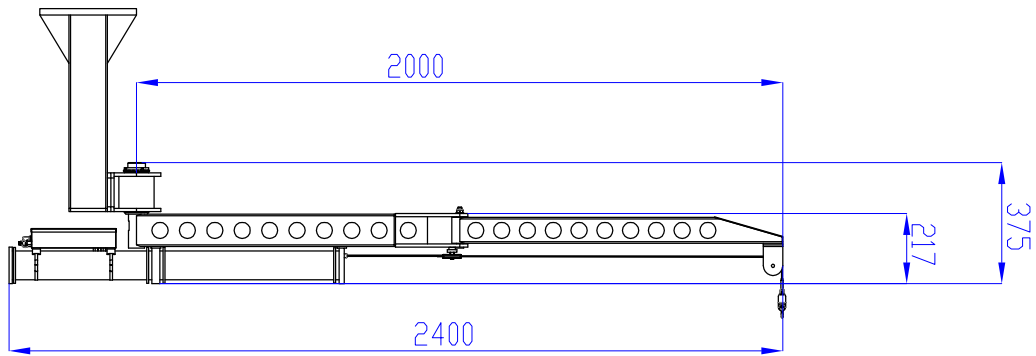
Pelarlängd: 0,15-2 m  
Art.nr. kranarm: 95-10114



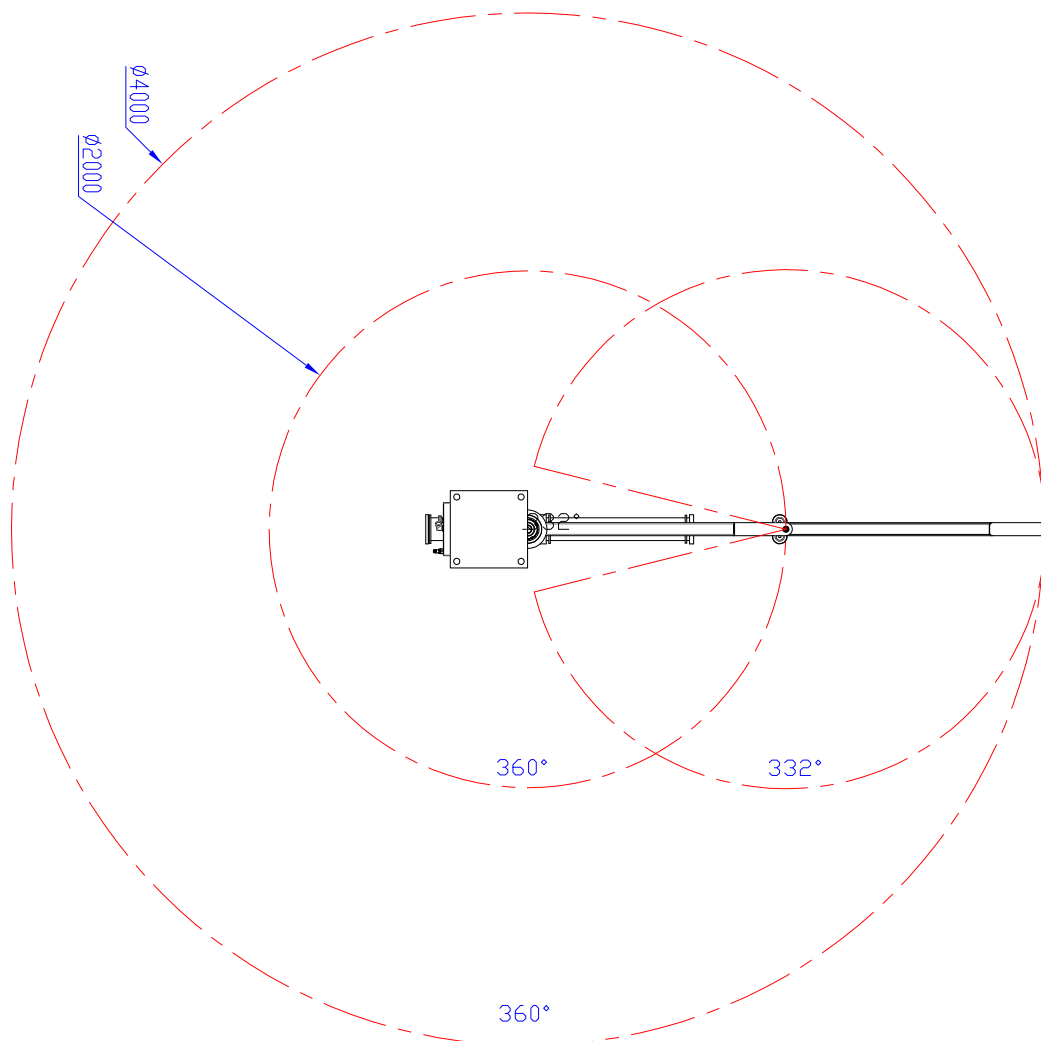
**Monterat i eeposkensystem**

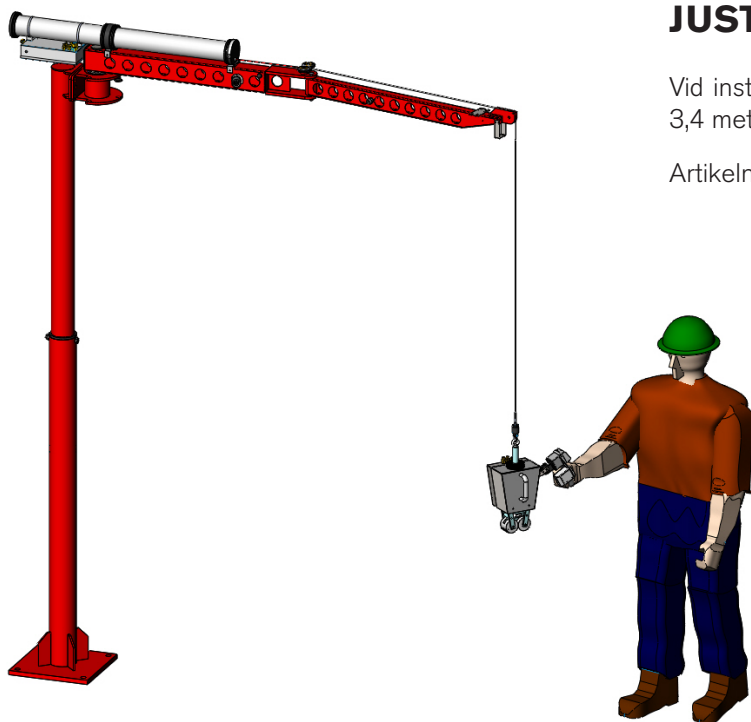
Art.nr. upphängn.: 95-10256  
Art.nr. kranarm: 95-10286

**MÅTT (mm)**



**RÄCKVIDD (mm)**





## JUSTERBAR GOLVPELARE

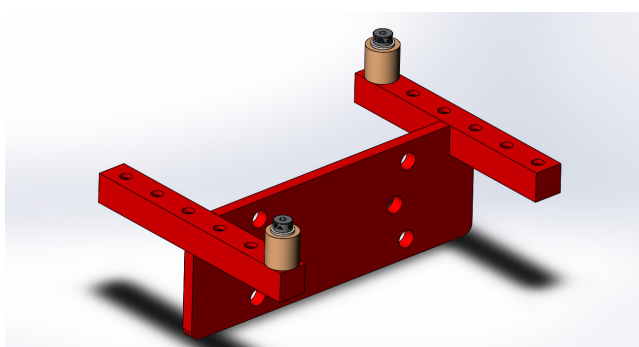
Vid installationen ställs höjden på pelaren in mellan 2,1-3,4 meter. Innerpelaren borrar och bultas på önskad höjd.

Artikelnummer: 95-10251



## ROSTFRI KRAN

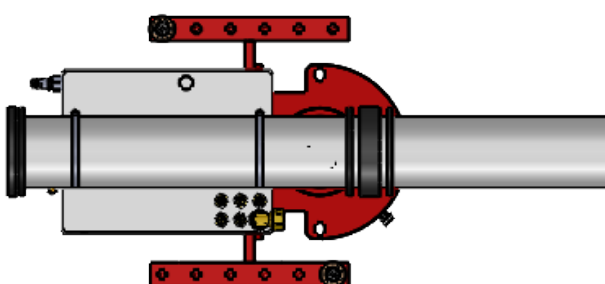
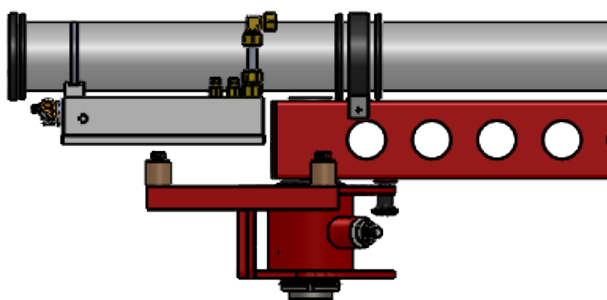
FlexiCrane finns tillgänglig i elektrolyterat rostfritt stål som ny standard. Den är smidig och enkel att rengöra, vilket gör att den kan användas i känsliga miljöer, så som vid medicintillverkning eller i livsmedelindustrin.

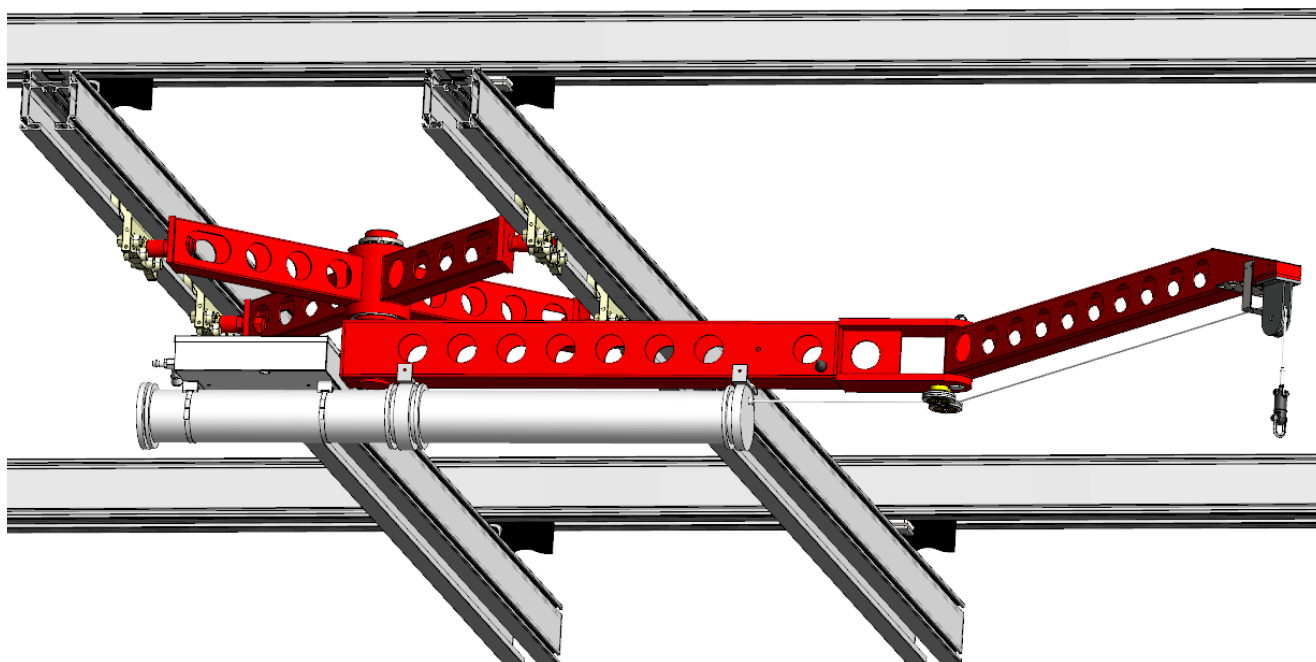


## ROTO-STOP

Roto-Stop hindrar FlexiCranes innerarm från att röra sig utanför användarens önskade arbetsområde. Vinkeln kan begränsas inom +/- 63 grader upp till +/- 130 grader.

Artikelnummer: 95-10274





## KRAN I SKENSYSTEM

Genom att installera FlexiCrane i ett skensystem kan man täcka ett ännu större arbetsutrymme. Maximal frihet!

Upphängning artikelnummer: 95-10256

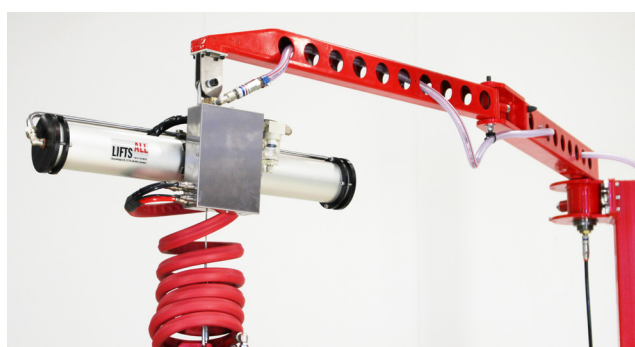
Kranarm artikelnummer: 95-10286

## ROTTERANDE BAL-TROL

Den vanligtvis integrerade Bal-Trolen kan monteras med en luftsvivel i änden på FlexiCranes ytterarm för att låta gripdonet rotera helt fritt och obegränsat, för att undvika slangbrott och skadad vajer vid hantering där kontinuerlig rotation krävs.

Kranarm artikelnummer: 95-10252

Bal-Trol artikelnummer: 90-10522



## FLEXICRANE MOBILE 2 M - DEN FLYTTBARA VIKARMSKRANEN

FlexiCrane Mobile är den mobila svängkranen som du alltid har letat efter. Den är precis lika lätt, smidig och tyst som en fastmonterad FlexiCrane, men med en flyttbar bas utan fästen i golvet. Självklart är den också säker och stabil när man lyfter.

### Installation i två steg

För att installera kranen:

1. Sätt ner den på golvet.
2. Koppla in luften.

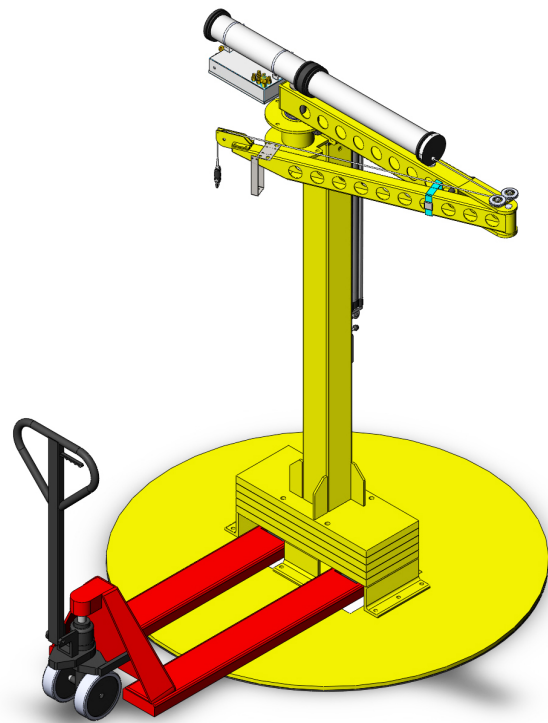
Klart! Nu kan du lyfta vad du vill, upp till 65 kg.

### Anpassas efter olika arbetsstationer

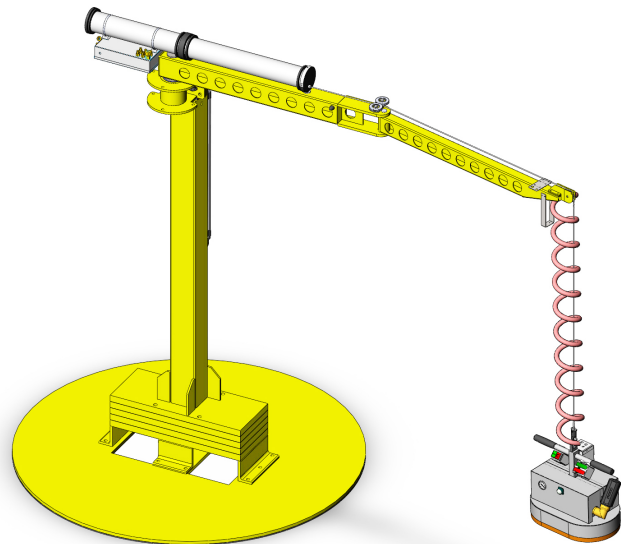
FlexiCrane Mobiles portabilitet skapar möjligheter för hela arbetsplatsen. Justera kranens höjd med den pneumatiska spaken så kan du lyfta i utrymmen med låg takhöjd såväl som upp till den där hyllan. Komplettera den integrerade Bal-Trol-lyften med en krok för dina hinkar, en vakuumlift för kartongerna eller varför inte ett mekaniskt gripdon för att lyfta och vända rullar? Gripdonen är skräddarsydda för att optimera den avsedda hanteringsprocessen och byts på bara någon minut av användaren. Så enkelt är det!

### FLYTTA KRANEN

Att flytta FlexiCrane Mobile är lika enkelt som att installera den: Kör ner pelaren till bottenläget, plugga ur luftslangen, vik in ytterarmen och fäst den mot innerarmen. Placera gripdonet i förvaringspåsen på pelaren (se bilder nedan). Ta en pallyft och promenera bort till nästa station! FlexiCranes behändiga storlek gör det också enkelt att transportera den med lastbil, utan att behöva montera ned och sedan montera ihop hela kranen igen.



Se hur enkelt den flyttas på [youtube.com/LiftsAll!](https://www.youtube.com/LiftsAll!)



#### GENERELL DATA

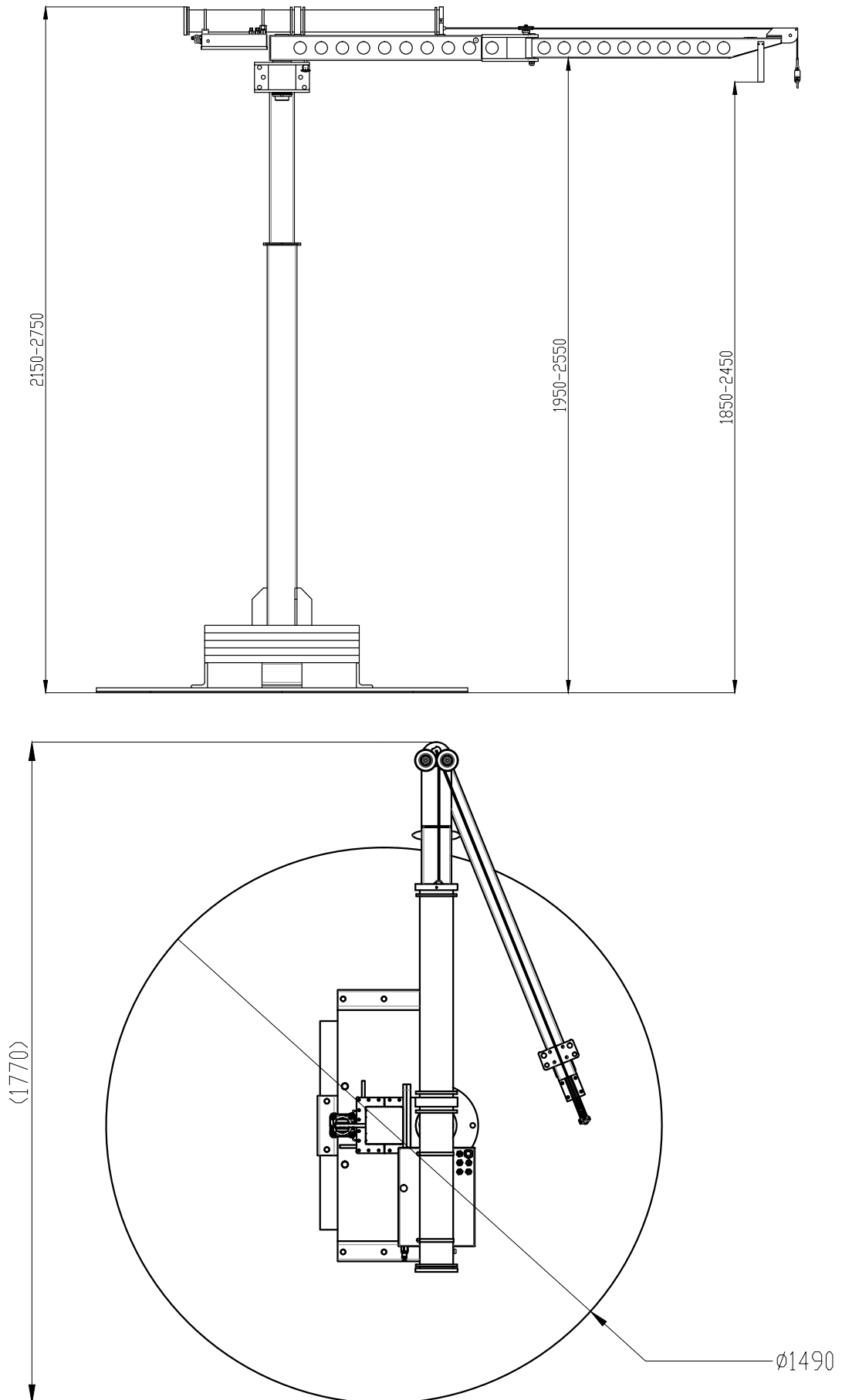
Maxlast: 65 kg  
 Räckvidd: 4 m  
 Rotation: Obegränsad  
 Total vikt: 450 kg (exkl. gripdon)  
 Storlek pelarbas: Ø1,49 m.  
 Höjd: 2,15-2,75 m (fast pelare max 3 m)  
 Drivmedel: Tryckluft 6-7 bar  
 Lackad: Röd (RAL 3020)

#### TRANSPORTLÄGE

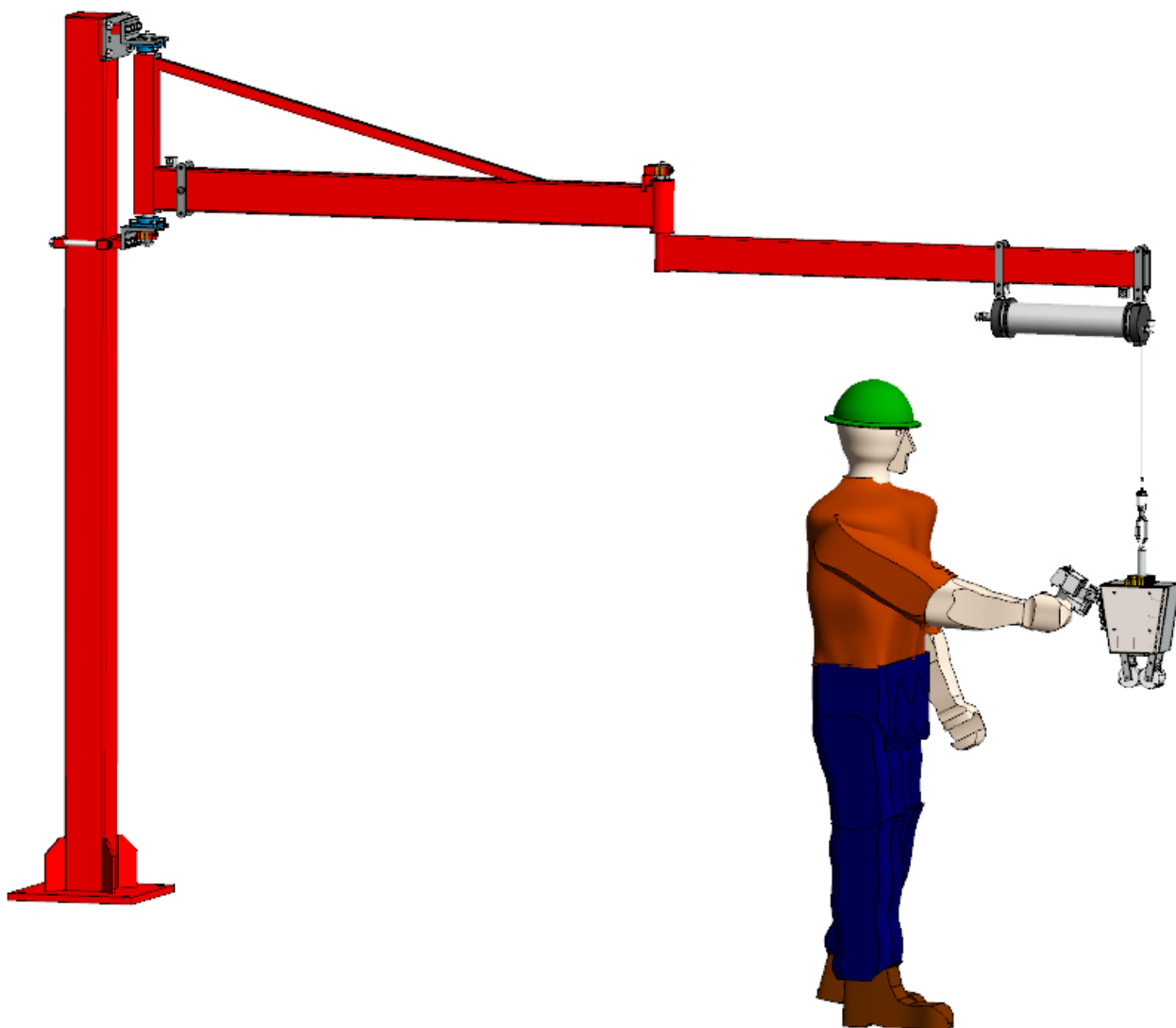
Total vikt: 450 kg  
 (Bal-Trol, kranarm, pelare och pelarbas)  
 Längd: 177 cm  
 Bredd: 149 cm  
 Höjd: 215 cm



MÅTT (mm)







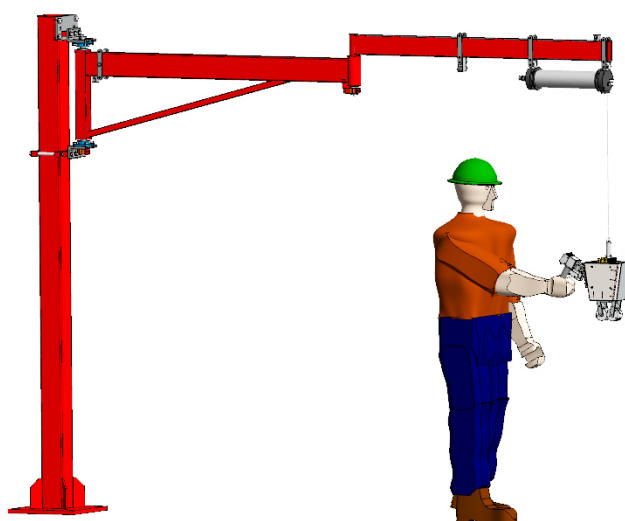
## FLEXICRANE 3 M *Nyhöt!*

Den nya FlexiCrane-armen når hela tre meter omkring sin pelare. Ytterarmen kan antingen monteras *under* innerarmen för att kunna rotera fritt eller *över* innerarmen, om den ska användas i utrymmen med låg takhöjd (se bilden till höger).

### GENERELL DATA

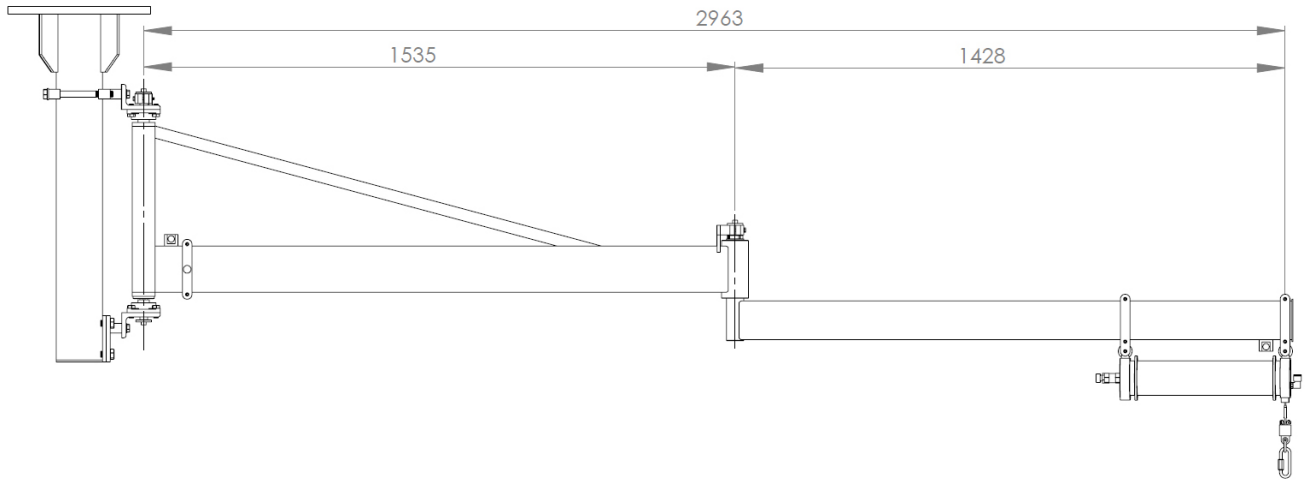
Maxlast fast pelare: 65 kg  
 Maxlast Mobile: 50 kg  
 Räckvidd: 6 m

Rotation innerarm: 210 grader  
 Rotation ytterarm: Obegr.  
 Drivmedel: Tryckluft 6-7 bar  
 Lackad: Röd (RAL 3020)

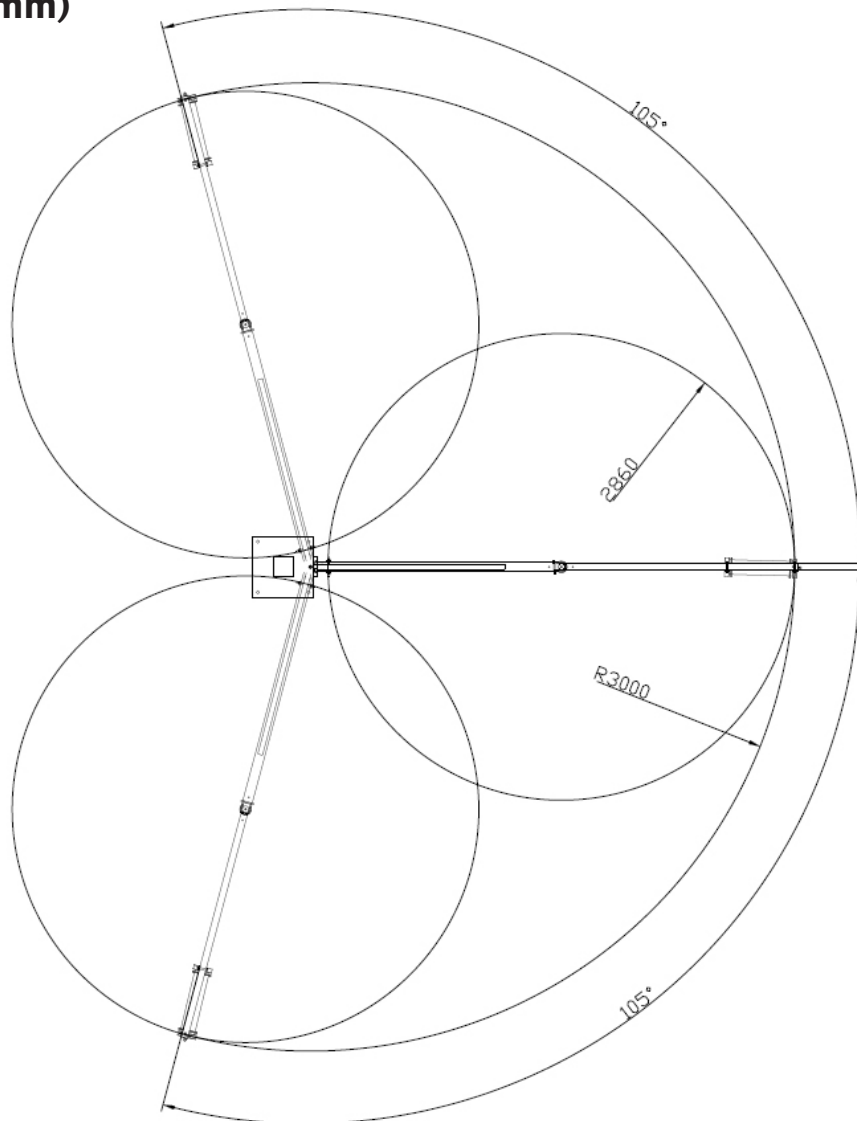




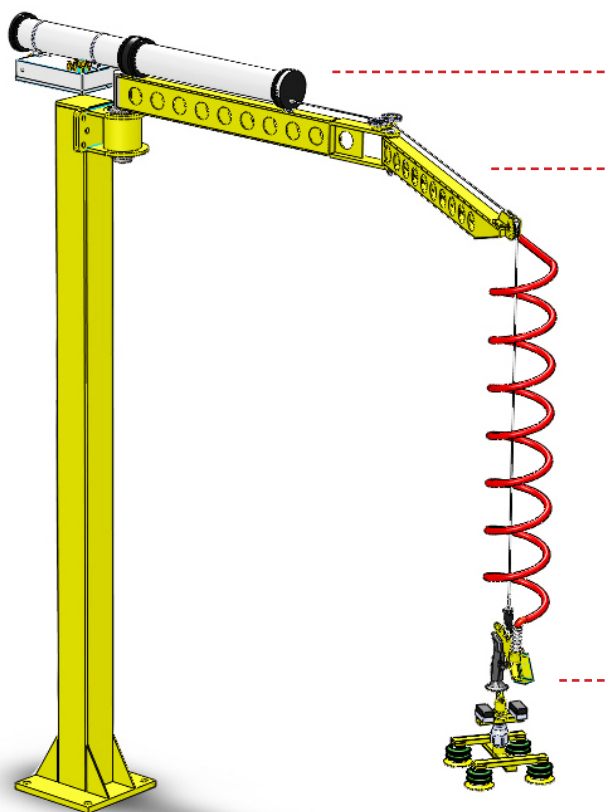
**MÅTT (mm)**



**RÄCKVIDD (mm)**



# DITT KOMPLETTA LYFTSYSTEM



**Bal-Trol** - Den lätta smidiga lyftcylindern drivs av endast tryckluft.

**FlexiCrane** - Den runtomsvängande och smidiga kranen kan installeras varsomhelst.

**Gripdon** - Skräddarsydda ergonomiska gripdon är vår specialitet. Vi lyfter allt!

---

**LIFTS** **ALL**

Passadvägen 10  
177 70 Järfälla  
Sverige

Tel: 08-754 90 15  
Fax: 08-626 90 15  
E-mail: [lifting@liftsall.se](mailto:lifting@liftsall.se)  
Hemsida: [www.liftsall.se](http://www.liftsall.se)